

ERA. 5025.2.15351

MUINSUSKAITSEAMET  
ARHIIV  
Nr. A-12540

OBJEKT: PAIDE POSTI TN. 12 KRUNT

TELLIJA: PAIDE LINNAVALITSUS

TÄITJA: MTÜ ARHEOLOOGIA JA EHTUSAJALOO GRUPP AEG

ARHEOLOOGILISED EELUURINGUD PAIDE POSTI TN. 12 KRUNDIL

PEETER PIIRITS

HEAKS KIIDETUD  
Nr. 24777 "16. aprill 2015" a.  
MUINSUSKAITSEAMET  
Arheoloogiamälestiste peainspektor  
ULLA KADAKAS

*U. Kadakas*

TARTU 2014

A-12540

### Arheoloogiliste uuringute aruande vorm nr 1.

		Loa number: 11963
Mälestise nimetus / uuringu objekt:	<b>Paide vanalinna muinsuskaitseala, nr. 27009/ Paide Posti tn. 12</b>	Registri number: 27009
<b>Address</b> (uuringu objekti asukoht): Paide Posti tn. 12		
<b>Koordinaadid:</b> x=6528723,9 y=590659,6 Posti tn. 12 hoone NO-nurk		

**Uuringute eesmärk ja kokkuvõte:**  
 Uuringute eesmärgiks oli arheoloogiliste eeluuringute käigus täiendada informatsiooni saamine Paide Posti tn. 12 krundil olevast situatsioonist.  
 Käesolevad uuringud näitasid tõenäoliselt keskajast pärit konstruktsioonifragmentide olemasolu Posti tn. 12 krundil. Arheoloogilist huvi pakkuv kultuurkiht pole suuremal alal säilinud, kuid võib esineda kohati.

**Tehtud/tellitud analüüsid ja dateeringud:**

<input type="checkbox"/> <sup>14</sup> C
<input type="checkbox"/> dendro
<input type="checkbox"/> luu
<input type="checkbox"/> muu

Välitööde juhataja ja asutus:  
Peeter Piirits, MTÜ AEG

Toimumisaeg:  
19. -20. mai 2014. a.

Tööde tellija:  
Paide Linnavalitsus

Kaevandi või uuritud ala pindala:  
ca 24m<sup>2</sup>

Leiud (peanumber):

29.05.14



## SISUKORD

1. Tekst.
2. Joonised.
3. Fotod.

## ARHEOLOOGILISED EELUURINGUD PAIDE POSTI TN. 12 KRUNDIL

### Sissejuhatus.

Vastavalt Paide Linnavalitsuse (tellija) ja MTÜ AEG (täitja) vahelisele lepingule (leping nr. 3/2014, sõlmitud 14. mail 2014. a.) toimusid 19. - 20. maini 2014. a. arheoloogilised eeluuringud Paide Posti tn. 12 krundil (joon. 1-13; fotod 1-24). Tööde eesmärgiks oli välja selgitada arheoloogiliselt huvipakkuva kultuurikihi ja konstruktsioonide olemasolu kinnistule planeeritud uusehitise alla jääval alal. Algselt kavandatud 5 šurfi (mõõtmetega 1x1,5m) asemel tehti, kohalikke olusid ja kaevetööde käiku silmas pidades, 6 šurfi (mõõtmetega 0,7-3x1,6-4,4m), mis kõik ulatusid loodusliku puutumatu pinnaseni (sügavusega 1-1,9m).

### Objekti asukoht ja ajalooline taust.

Posti tn. 12 krunt jääb Valli ja Posti tn. vahelisele alale, Rüütli-Posti tn. ristmiku N-küljele. Ajalooliselt asus see piirkond nn. Saksa aleviku (Deubzsche Hackelwerk) põhjaosas, Paide linnuse S-poolse vallikraavi S-küljel. 1692. a. kaardi põhjal ulatus käesolev krunt kahe varasema krundi (nr. 25 ja 37) peale (joon. 7). 1698. a. plaanil on need kaks krunti endiselt vaadeldavad, muutunud on vaid numeratsioon (nr. 31 ja 32) (joon. 8). Selle kaardi järgi olevat mõlemad krundid olnud hoonestatud kas rehega või rehielamuga. 1748. a. plaanil on krundi numbriks märgitud 51 (EAA.854.4.119a), 1785. a. plaanil (EAA.2072.2.39) ja 1790. a. paanil (EAA.2072.2.40) aga 16. 1846. a. plaanil (EAA.2072.2.43) on krunt omandanud nüüdisaegse Posti tn. 12 kinnistu mõõtmed ja 1848. a. plaanil (EAA.2072.2.44) on kinnistu numbriks märgitud 109. W-poolse jäänud naaberkrunt aga on jätkuvalt numbriga 16. Kruntide piirides esineb, olenevalt kaartidest, suuri lahknevusi. Siiski tundub, et üldjoontes oli Posti ja Valli tn. vaheline ala jaotatud kolme krundi vahel ja käesoleva krundi nüüdisaegsed piirid kujunesid välja hiljemalt 19. saj. keskpaigaks.

Posti ja Rüütli tn. olid olemas alates kõige vanemast säilinud plaanimaterjalist. Valli tn. vanematel kaartidel puudub linnuse ja all-linna vahelise vallikraavi tõttu. Pärast seda, kui taastati Paide linnaõigused 1783. - 1789.a., ja määrati kindlaks linnapiirid, hakkas linn arenema. Valli tn. tekkis praegusel kujul 18. saj. lõpus - 19. saj. alguses, mil tasandati linna muldkindlustused. Võimalik siiski, et piki linnuse S-poolse vallikraavi S-külge kulges varasemal ajal mingi kitsam tee või rada (sellele osutab 1700. a. geomeetriline plaan, joon. 9). Ca 1828. a. pärit plaanil on vallikraav kinni aetud ja Valli tn. juba olemas (joon. 10).

1739. a. alusplaani põhjal 1784. a. koostatud kaardil (EAA.854.4.115) asus nüüdisaegsel Posti tn. 12 krundil Rüütli-Posti tn. ristmiku ääres (sellest pisut NO-pool) hoone. Tõenäoliselt oli sama hoone (nüüd küll ristmikust pisut NW-pool) vaadeldav ka 1790. a. plaanil (EAA.2072.2.40-42). 1846. a. kaardi (EAA.2072.2.43) järgi selgub, et käesolev krunt oli hoonestamata ja kaetud kõrghaljastusega. Rüütli-Posti tn. ristmikust NW-poolsele jäänud hoone asus hoopis naaberkrundil. See viib mõttele, et ka 1739.-1784. a. plaanil olnud hoone võis olla valesti märgitud ja kuuluda hoopis naaberkrundile. 1871. a. plaani järgi puudus nüüdisaegsel Posti tn. 12 krundil endiselt hoonestus ja kasvasid puud (joon. 11). Alles alates 1910. a., mil valmis tänaseni säilinud koolihoone, võib rääkida konkreetsetest ehitistest antud krundil.

On levinud arvamus, et Rüütli tn. joonelt kulges linnuse juurest kuni Karja tn. linnamüür e. ringvall (püstpalkidest tara). Sellisel juhul jääks viimase NO-nurk Posti tn. 12 krundi NO-ossa, šurfide 3-5 vahelisele alale. Kui silmas pidada kasvõi 1692. a. plaani (joon. 7), siis tundub see ebatõenäoline. Juhul, kui ringvall oleks alanud Rüütli tn. joonelt, oleks vallist väljapoole pidanud jääma asustamata ala (nn. esplanaadiala). Saksa alevikus väljamõõdetud krundid ulatuvad ka O-poolsele Rüütli tn. Kui kruntide W-poolne külg kulgeb tänavajoont järgides sirgelt, siis O-serv kaarekujuliselt, justkui silmas pidades võimaliku omaaegse ringvalli asukohta. Ka Georg Kelleri 1610. a. ja Friedrich Hulsuse 1632. a. vasegravüüridel (joon. 12-13) on selgesti eristatav Rüütli tn. ja sellest O-poolne jäänud hoonestus, mis asus ringvallist seespool. Veel 1796. a. plaanil (EAA.2059.1.1464 leht 12) on imepisikeselt, kuid siiski vaadeldavalt, näha linnus ning vallikraavi ja ringvalliga all-linn, mille O-külg ulatub linnuse SO-bastionist veelgi O-poolsele. Tõenäoliselt kulges omaaegsete linnakindlustuste O-front kusagil Vahe tn. joonel.

### **Arheoloogilised eeluuringud.**

Arheoloogiliste eeluuringutega seotud kaevetööd viidi läbi 19. mail 2014. a. Tööde käigus arheoloogilist huvi pakkuvat kultuurikihti ei täheldatud ja seetõttu kaevati kopaga kuni loodusliku aluspinnaseni. Seejärel üks šurfi seintest puhastati ja fikseeriti nii joonisel kui ka fotol (joon. 5-6; fotod 8, 10, 17, 20, 22, 24). Šurfis 3 päevavalgele tulnud kivikonstruktsioon kaevati välja ja fikseeriti pealt- ja külgvaadetes nii joonistel kui ka fotodel (joon. 3-4; fotod 11-23). Kaevetööde ajal ülemistest ladestustest saadud hilist 20. saj. pärit leiumaterjali üles ei korjatud. 20. mail 2014. a. aeti šurfid kinni ja pealmine maapind tasandati.

Šurfid 1-3 paiknesid Posti tn. 12 hoone tagakülje ja Valli tn. nõlva vahelisel alal, šurfid 4 ja 6 Valli tn. poolse nõlva all ning šurf 5 hoone O-küljel.

**Šurf 1** (mõõtmetega 1,4x2m) rajati krundi W-ossa, vahetult Valli tn. poolse nõlva (nüüdisaegne langus N-suunas ca 32°) ülaserava juurde (joon. 1-2, 5-lõige 1; fotod 1, 7-8). Kaasaegse maapinna (abs. kõrg. 68.52-68.44) moodustas 4cm paksune mättakiht (joon. 5-lõige 1, kiht 1; foto 8), mis paiknes kuni 12cm paksusel rohkesti juuri sisaldaval kasvupinnase kihil (joon. 5-lõige 1, kiht 2;

foto 8). Viimase alla jäi omakorda kuni 12cm paksune pinnaselaike, juuri ja kive sisaldav segatud beež liivsavikiht (joon. 5-lõige 1, kiht 3; foto 8). Alates abs. kõrg. 68.32 võis vaadelda kuni 86cm paksust rohkesti juuri, kive ja tellisetükke (6,5x11x24cm) sisaldavat tumepruuni mullatäidet (joon. 5-lõige 1, kiht 4; foto 8). Sama kiht esines ka šurfides 3, 4 ja 6 ehk siis nõlvaga seotud kaevendites. Sellest võib järeldada, et tegemist oli endise vallikraavi kalda tasandamiseks mõeldud täitega. Kihist saadud hilised leiud (0,5l õllepudel, sinisest plastmassist "Denol" aerosoolpudeli kork, hilised aknaklaasi killud) näitasid, et käesolev täitmine toimus 20. saj. Täitesse oli juhuleiuna sattunud ka inimese parempoolne vaagnaluu. Alates abs. kõrg. 67.76 paljandus kive, pinnaselaike ja juuri sisaldav looduslik beež liivsavikiht (joon. 5-lõige 1, kiht 5; foto 8), mille N-suunaline langus 1,2m pikkusel lõigul ulatus 44cm (abs. kõrg. 67.76-67.32). See teeks säilinud loodusliku pinnase ülaosa kaldeks ca 26°. Umbes samasuguse kaldega fikseeriti loodusliku pinnase ülaosa ka nõlvaalla tehtud šurfis 6. Võimalik, et keskajal läbi loodusliku Paide voore rajatud ja rootsiajal bastionite rajamisega laiendatud vallikraavi S-külg kulgeski sellise nurga all. Kuni 62cm paksuse loodusliku beeži liivsavikihi (joon. 5-lõige 1, kiht 5; foto 8) all võis šurfi S-osas vaadelda vähemalt 22cm paksust looduslikku kollast peeneteralist liivakihti (joon. 5-lõige 1, kiht 6; foto 8).

**Šurf 2** (mõõtmetega 1,1x1,8m) jäi Posti tn. 12 hoone keskosa tagaküljest ca 6,5m N-poolle (joon. 1-2, 5-lõige 2; fotod 1-2, 9-10). Olemasoleva maapinna (abs. kõrg. 68.60-68.50) moodustas 4cm paksune mättakiht (joon. 5-lõige 2, kiht 1; foto 10), mis suuremas osas paiknes kuni 16cm paksusel paekivipuistel (joon. 5-lõige 2, kiht 7; foto 10). Võimalik, et nimetatud kiht oli seotud ca 1,5m S-poolle jäänud kanalisatsioonitrassi täidetega. Šurfi N-osas, kuhu puiste ei ulatunud, oli vahetult mätta all säilinud kuni 10cm paksune rohkesti juuri sisaldav kasvupinnase kiht (joon. 5-lõige 2, kiht 2; foto 10), millest saadi "Vasara" lukk. Madalamale jäid kuni 11cm paksune kive, tellisepuru ja kõdupuitu sisaldav hall saviliivakiht (joon. 5-lõige 2, kiht 8; foto 10); kuni 6cm paksune kive sisaldav kollane liivaviirg (joon. 5-lõige 2, kiht 9; foto 10) ning kuni 40cm paksune rohkesti juuri, kive, tellisepuru ja beeži liiva laiike sisaldav tumepruun liivsavikiht (joon. 5-lõige 2, kiht 10; foto 10). Alates abs. kõrg. 68.00 paljandus kive, pinnaselaike ja juuri sisaldav looduslik beež liivsavikiht (joon. 5-lõige 2, kiht 5; foto 10). Käesolevas šurfis jäi lahtiseks loodusliku moreenikihi pealne tumepruun liivsavikiht (kiht 10). Kahjuks ei õnnestunud sellest leide saada, mistõttu dateeringut ei saa anda. Võimalik, et tegemist oli omaaegse põllukihiga, mis seletaks ka leiumaterjali puudumist.

**Šurf 3** (mõõtmetega 3x4,4m) tehti Posti tn. 12 hoone NO-nurgast ca 13m N-poolle vahetult Valli tn. nõlva (nüüdisaegne langus N-suunas ca 23°) ülaserava juurde (joon. 1-4, 5-lõige 3; fotod 2, 5, 9, 11-18). Kohe kaevetööde alguses satuti kivikonstruktsioonile, mistõttu šurfi mõõtmed suurenesid oluliselt võrreldes esialgu planeerituga. Vaadelda võis ca 3,3m pikkust ja kuni 1m laiust N-S suunalist müürijuppi, mis oli säilinud nüüdisaegsest maapinnast 0,3-1m

sügavusel. Müürilaos oli kasutatud kuni 12cm paksusi paekivilahmakaid ja kuni 45cm läbimõõduga maakive. Sideaineks oli hall pudedaks muutunud lubimört (joon. 4-vaade 1, kiht 18; fotod 13-15, 18). Alumised ja kõrgemalt vundeeritud N-poolse osa kivid olid pinnasega pakitud (joon. 4-vaade 1, kiht 18). Kivide vahele jäid tellise ja katusekividetükid. Paksust ja kuju silmas pidades pärinesid viimased keskaegsetest munk-nunn-tüüpi kividest. Müüriseest avastati munk-tüüpi katusekivi kolmnurkne naga (joon. 4-vaade 1; foto 18). Müüri W-külg oli korralikult laotud, O-poolne aga ebahühtlaselt. See viib mõttele, et tegemist oli fragmendiga tugiseinast, mitte vundamendist. Kirjeldatud seinast 1m O-pool võis vaadelda veel ühe N-S-suunalise kivikonstruktsiooni lõiku (ca 70cm pikk ja kuni 1m lai, säilinud nüüdisaegsest maapinnast 0,3-9m sügavusel). Tundub, et sellel oli jälle O-külg mõeldud eksponeerimiseks. Paremini säilinud O-poolsem tugimüür oli astmeliselt vundeeritud. Selle sügavam osa jäi vallikraavi suunas (langus N-poolle). S-poolses osas tõusis maapind sedavõrd, et müür polnud säilinud. Jääb mulje, justkui oleks tegemist mingi kraavi külgede kindlustistega (linnusepoole viiv varjatud käik?). Peale ühe sepanaela, leide saada ei õnnestunud, seetõttu jääb dateering lahtiseks. Keskaegsete katusekivide kasutamine müüritäites võib osutada konstruktsiooni kuulumisele juba kesk- või rootsiaega. Vähetõenäoline, et hilisemal ajal sattus käepärast olema vanu katusekive, mille tükke sai ehitusel ära kasutada.

Šurf 3 W-seinast fikseeriti profiililõige 3 (joon. 5-lõige 3; foto 17). Nüüdisaegse maapinna (abs. kõrg. 68.26-68.16) moodustas 4cm paksune mättakiht (joon. 5-lõige 3, kiht 1; foto 17); mis paiknes kuni 67cm paksusel tumepruunil mullatäitel (joon. 5-lõige 3, kiht 4; foto 17). Sellest leiti vabrikunael ja suusakepiotsa plastmassist rõnga katke. Käesolev täide jäi vahetult avastatud kivikonstruktsioonide peale. Kaevandi W-seinas asunud kivid olid seotud helehalli pudedaks muutunud lubimördiga (joon. 5-lõige 3, kiht 11; foto 17). Kivide vastu ulatusid hävingule osutanud kuni 24cm paksune söelaike, kivikesi ja tellisepuru sisaldav tuhakiht (joon. 5-lõige 3, kiht 12; foto 17) ning selle alla jäänud söeviirg (joon. 5-lõige 3, kiht 13; foto 17). Kuigi dateerivaid leide ei õnnestunud saada, võis tegemist olla Liivi sõja aegsele hävingule osutanud kihtidega. See sobiks ka O-poolse müürilao keskaegse täitematerjaliga ja võimaldaks käesolevaid konstruktsioonid dateerida 16. saj. või varasemasse aega.

Šurf 4 (mõõtmetega 0,7x1,6m) kaevati Valli tn. nõlva alla, betoontreppide O-küljele (joon. 1-2, 6-lõige 4; fotod 4, 6, 19-20), et välja selgitada treppide ja puu vahele jäänud kõrgendikuga seotud asjaolud. Kaasaegse maapinna (abs. kõrg. 64.53-63.58) moodustas nõlva katnud mättakiht (joon. 6-lõige 4, kiht 1; foto 20), mis paiknes kuni 22cm paksusel kasvupinnase kihil (joon. 6-lõige 4, kiht 2; foto 20). Viimase alla jäid omakorda kuni 32cm paksune pinnaselaike, juuri ja kive sisaldav segatud beež liivsavihiht (joon. 6-lõige 4, kiht 3; foto 20) ning kuni 28cm paksune rohkesti juuri ja kive sisaldav mullakiht (joon. 6-lõige

4, kiht 4; foto 20). Alates abs. kõrg. 63.81 paljandus kive ja juuri sisaldav looduslik beež liivsavikiht (joon. 6-lõige 4, kiht 5; foto 20), mille N-suunaline langus 1,2m pikkusel lõigul ulatus 36cm (abs. kõrg. 63.81-63.45). See teeks säilinud loodusliku pinnase ülaosa kaldeks ca 17°. Käesoleva šurfiga selgus, et antud kohas algab looduslik maapind juba 40-52cm sügavusel ja kõik pealmised ladestused on tõenäoliselt hilised.

**Šurf 5** (mõõtmetega 1,1x2m) rajati Posti tn. 12 O-küljele, selle NO-nurgast ca 13m O-poole (joon. 1-2, 6-lõige 5; fotod 3, 21-22). Olemasoleva maapinna (abs. kõrg. 66.60) moodustas 4cm paksune mättakiht (joon. 6-lõige 5, kiht 1; foto 22), mis paiknes kuni 20cm paksusel juuri sisaldaval kasvupinnase kihil (joon. 6-lõige 5, kiht 2; foto 22). Viimase alla, vahetult loodusliku kihi peale, jäi kuni 24cm paksune juuri ja pinnaselaike sisaldav pruun liivsavikiht (joon. 6-lõige 5, kiht 14; foto 22). Ülalnimetatud kihist leide ei saadud ja seetõttu jäi selle dateering lahtiseks. Alates abs. kõrg. 66.16 võis vaadelda rohkesti kive ja juuri sisaldavat looduslikku beeži liivsavikihti (joon. 6-lõige 5, kiht 5; foto 22).

**Šurf 6** (mõõtmetega 1,1x2m) jäi Posti 12 krundi NW-ossa, Valli tn. nõlva alla, betootreppidest ca 9m W-poole (joon. 1-2, 6-lõige 6; fotod 4, 6, 23-24). Nüüdisaegse maapinna (abs. kõrg. 64.24-63.70) moodustas mättakiht (joon. 6-lõige 6, kiht 1; foto 24), mis paiknes ca 14cm paksusel kasvupinnase kihil (joon. 6-lõige 6, kiht 1; foto 24). Sügavamal paiknes kuni 48cm paksune mullatäide (joon. 6-lõige 6, kiht 4; foto 24). Abs. kõrg. 63.72-62.72 jäi kuni 48cm paksune rohkesti pinnase- ja beeži liiva laiike, juuri ja kivikesi sisaldav segatud pruun liivsavikiht (joon. 6-lõige 6, kiht 15; foto 24). Viimase alla omakorda kuni 40cm paksune kive ja pinnaselaike sisaldav segatud beež liivsavikiht (joon. 6-lõige 6, kiht 16; foto 24) ning kuni 12cm paksune tumepruun juurtega mullakiht (joon. 6-lõige 6, kiht 17; foto 24). Tõenäoliselt olid ka viimatimainitud ladestused täielise iseloomuga. Alates abs. kõrg. 62.84 tuli nähtavale kivide ja juurtega looduslik beež liivsavikiht (joon. 6-lõige 6, kiht 5; foto 24), mille N-suunaline langus 1,2m pikkusel lõigul ulatus 46cm (abs. kõrg. 62.84-62.38). See teeks säilinud loodusliku pinnase ülaosa kaldeks ca 25°.

### **Kokkuvõte.**

Šurfid 1-3, 5 näitasid, et Posti 12 hoone ümbruses algavad looduslikud liivsavikihid maapinnast võttes ca 40-70cm sügavusel. Valli tn. nõlva alla tehtud šurfides 4 ja 6 paljandus looduslik pinnas ca 70-140cm sügavusel.

Krundi W- ja keskosas säilinud nüüdisaegne Valli tn. nõlv on šurfides 1, 4 ja 6 vaadeldud loodusliku pinnaga võrreldes 6° järsem: vastavalt 32° ja 26° ning 23° ja 17°. Järsenenud nõlv on tekkinud 20. saj. toimunud, kallaku ülaseras kohati kuni 90cm paksuse, mullatäite pealevedamisest.

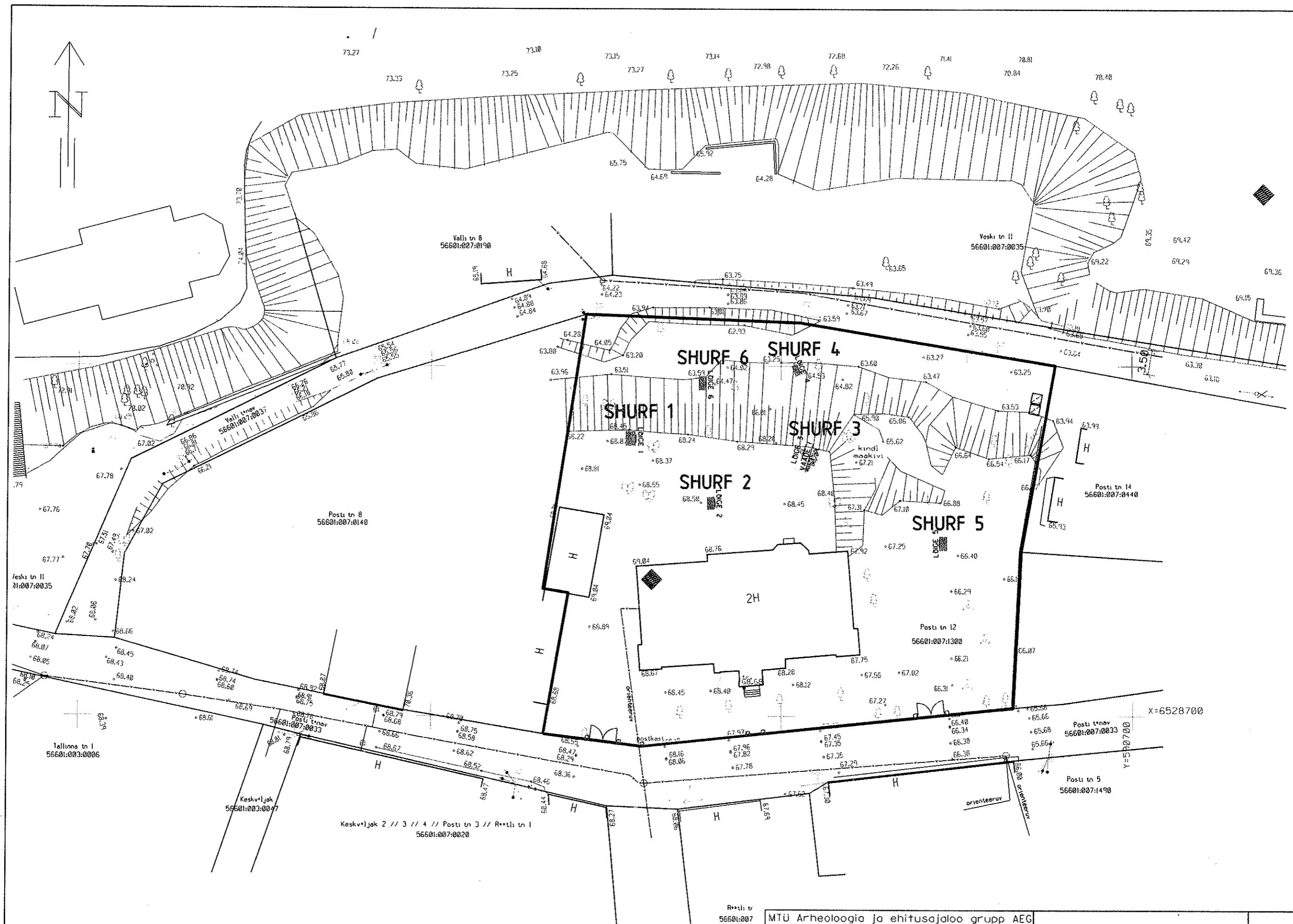
Valdav osa loodusliku pinnase pealsetest ladestustest pärineb 20. saj. Šurfides 2 ja 5 jäid loodusliku tasandi peale ca 20-40cm paksune pruun või tumepruun liivsavikiht, millest leiumaterjali ei õnnestunud saada. Võimalik, et tegemist on põllukihiga.



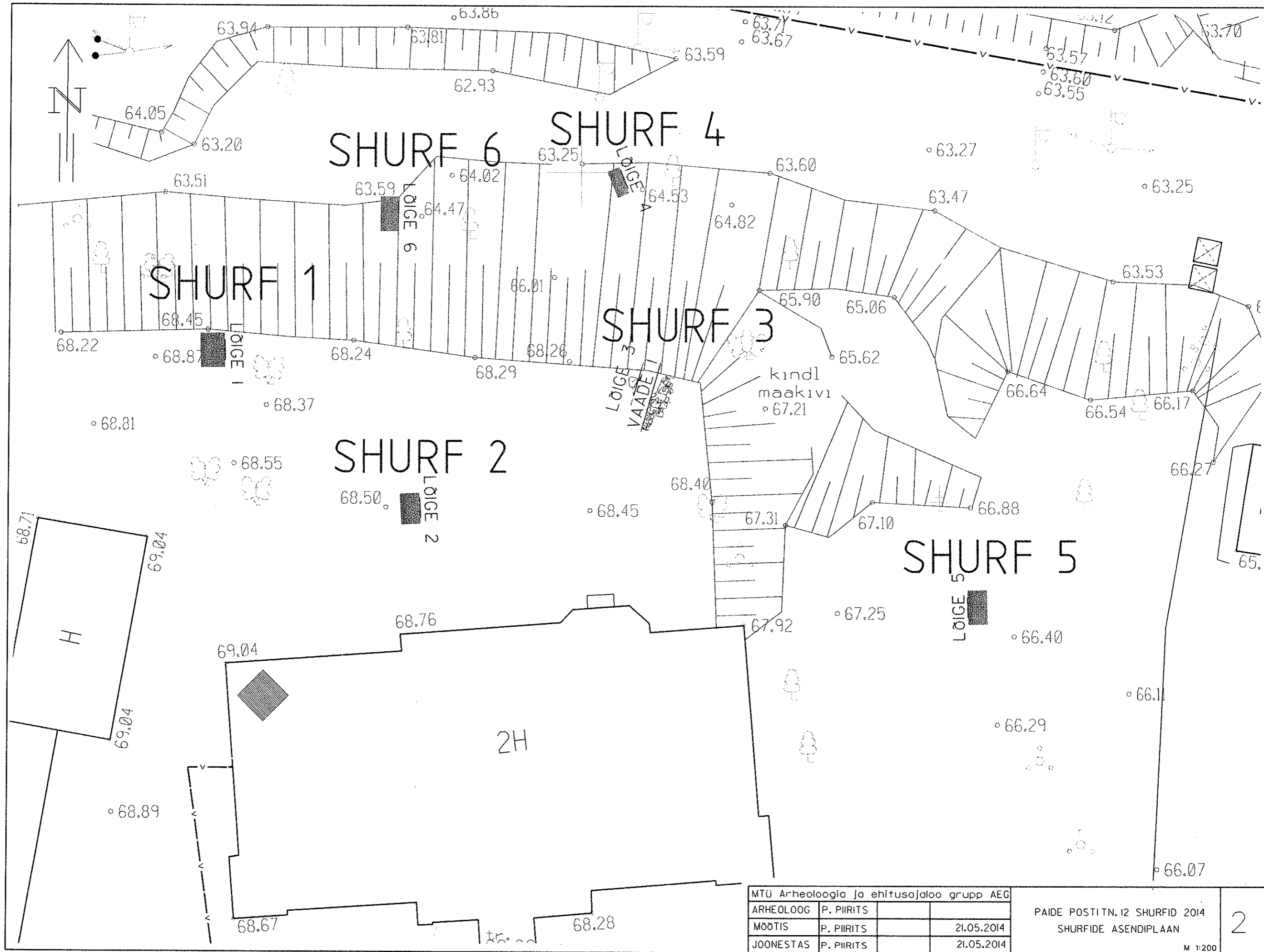
Šurf 3 ja sellega vahetult piirneval alal on säilinud loodusliku pinnase sisse rajatud, tõenäoliselt keskajast pärit, kivikonstruktsioonid. Märke kivirajatistest (nõlvaseest ja pinnasest väljaulatuvad kivid) võib vaadelda veel šurfist 3 O-poolle ja šurfist 5 N-poolle jäänud ca 200m<sup>2</sup> alal. Täpsema ülevaate saamine eeldaks juba arheoloogiliste kaevamiste korraldamist. Mujal krundi osas on ehitiste esinemine vähetõenäoline.

### JOONISTE NIMEKIRI

1. Krundi ja šurfide asendiplaan (M 1:500).
2. Šurfide asendiplaan (M 1:200).
3. Müüride pealtvaade (M 1:20).
4. Vaade 1 (M 1:20)
5. Profiililõiked 1-3 (M 1:20).
6. Profiililõiked 4-6 (M 1:20).
7. Koopia 1692. a. plaanist (EAA.1.2.C-IV-173).
8. Koopia 1698. a. plaanist (Saarist, Tiiu. "Paide-Eestimaa süda". Paide 1991, lk. 41).
9. Koopia 1700. a. plaanist (EAA.2072.9.5 leht 7).
10. Koopia ca 1828. a. plaanist (EAA.854.4.469 leht 29).
11. Koopia 1871. a. plaanist (WWW.Weissenstein.ee).
12. Koopia Georg Kelleri 1610. a. vasegravüürist (WWW.Weissenstein.ee).
13. Koopia Friedrich Hulsuse 1632. a. vasegravüürist (WWW.Weissenstein.ee).



Revis: nr 56601:007	MTÜ Arheoloogia ja ehitusajaloo grupp AEG			PAIDE POSTITN. 12 SHURFID 2014 KRUNDI JA SHURFIDE ASENDIPLAAN	1
	ARHEOLOOG	P. PIIRITS			
	MÕÖTIS	P. PIIRITS	21.05.2014		
	JOONESTAS	P. PIIRITS	21.05.2014		M 1:500



MTÜ Arheoloogia ja ehitusajaloo grupp AEG			
ARHEOLOOG	P. PIIRITS		
MÕÖTIS	P. PIIRITS	21.05.2014	
JÕONESTAS	P. PIIRITS	21.05.2014	

PAIDE POSTITN. 12 SHURFID 2014  
SHURFIDE ASENDIPLAAN



VUND. SUG. 67.30

VUND. SUG. 67.20

VUND. SUG. 67.40

LÖIGE 3

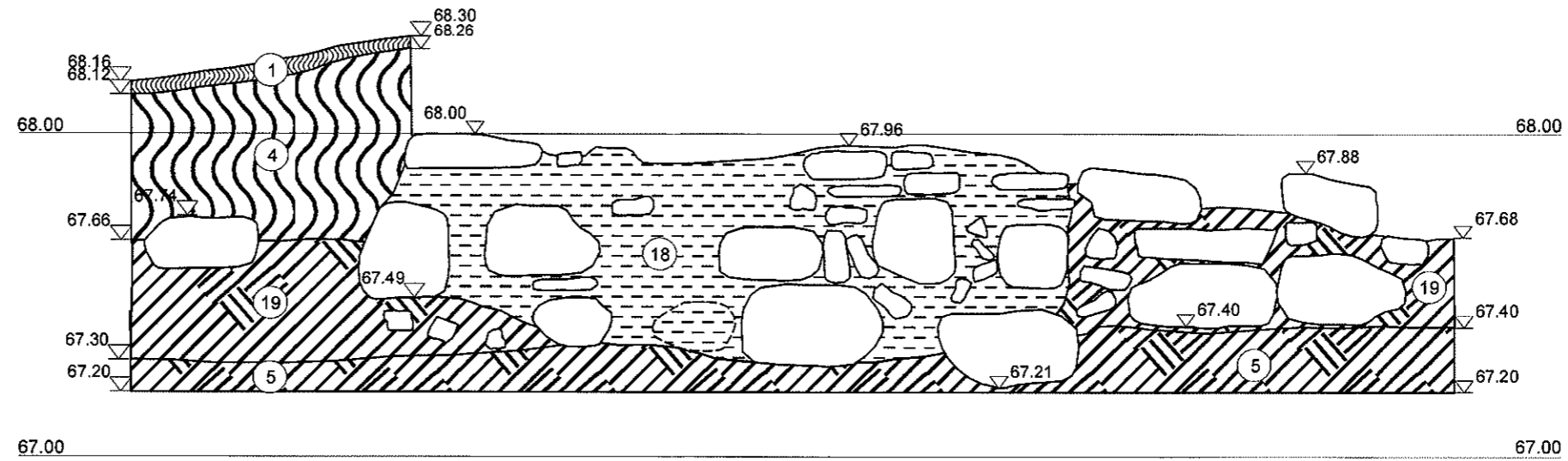
VAADE I

MTÜ Arheoloogia ja ehitusajaloo grupp AEG			
ARHEOLOOG	P. PIIRITS		
MÕÖTIS	P. PIIRITS		21.05.2014
JOONESTAS	P. PIIRITS		21.05.2014

PAIDE POSTI TN. 12 SHURFID 2014  
MÜÜRIDE PEALTVAADE

M 1:20

VAADE 1

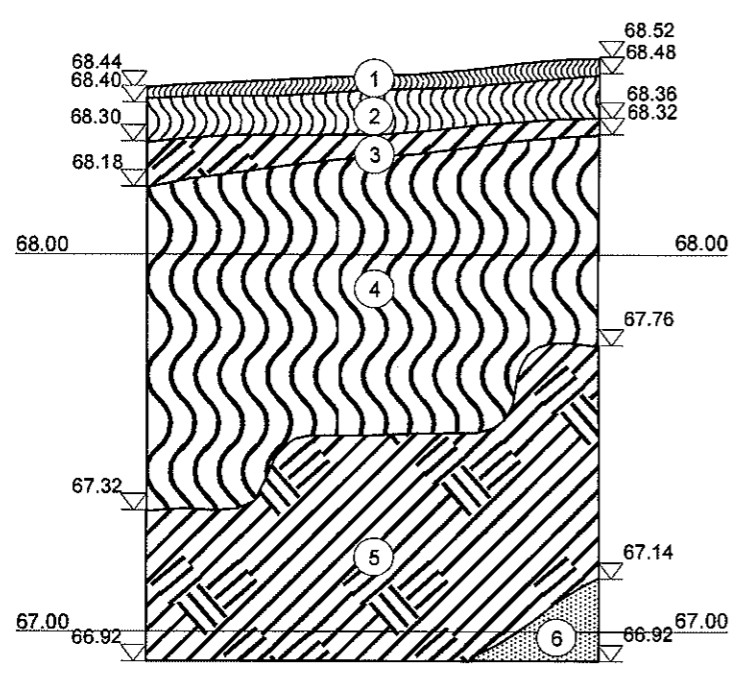


- ① MÄTTAKIHT
- ④ TUMEPRUUN MULLAKIHT (S. ROHKESTI JUURI, KIVE, TELLISETÜKKE (6,5X11X24CM), HILISEID LEIDE)
- ⑤ LOODUSLIK BEEŽ LIIVSAVIKIHT (S. KIVE, PINNASELAJE, JUURI)
- ⑱ HALL PUDE LUBIMÕRT
- ⑲ SEGATUD BEEŽ LIIVSAVIKIHT (S. PINNASELAJE)

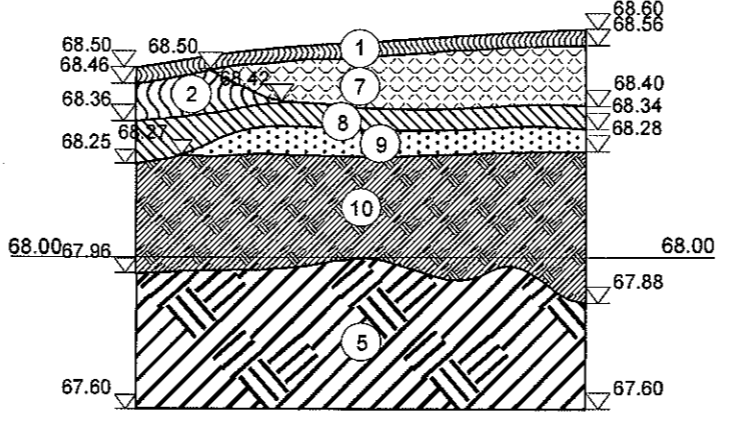
MTÜ Arheoloogia ja ehitusajaloo grupp AEG			
ARHEOLOOG	P. PIIRITS		
MÕÕDISTAS	P. PIIRITS		20.05.2014
JOONESTAS	P. PIIRITS		23.05.2014

PAIDE POSTI TN. 12 ŠURFID 2014  
VAADE 1

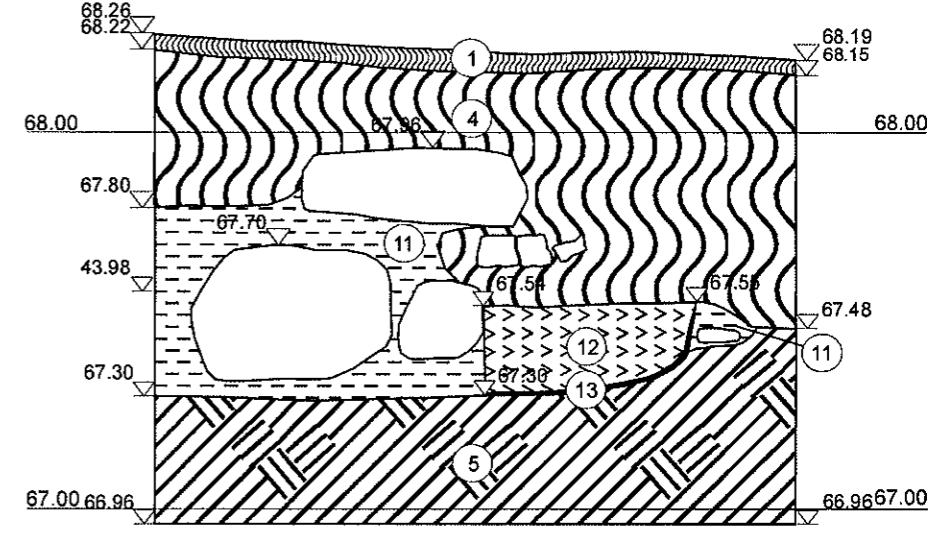
LÕIGE 1  
69.00 69.00



LÕIGE 2  
69.00 69.00



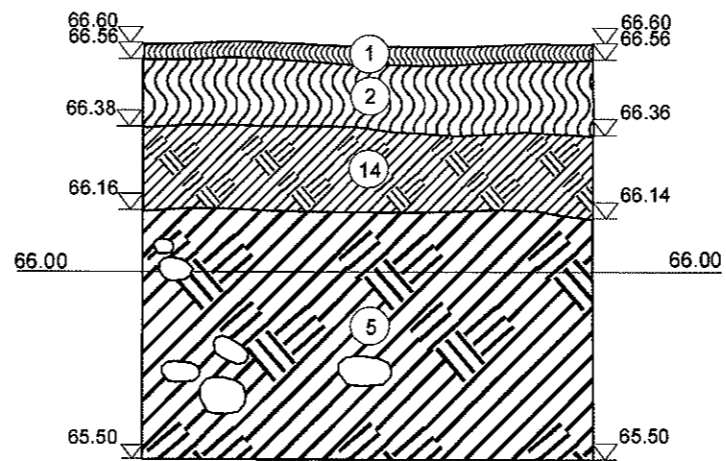
LÕIGE 3



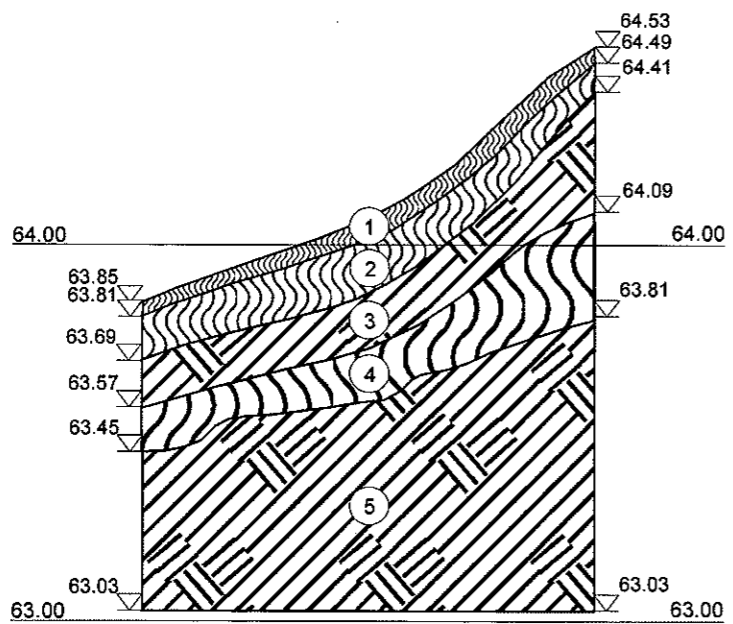
- 1 MÄTTAKIHT
- 2 KASVUPINNAS (S. ROHKESTI JUURI)
- 3 SEGATUD BEEŽ LIIVSAVIKIHT (S. PINNASELAIKE, JUURI, KIVE)
- 4 TUMEPRUUN MULLAKIHT (S. ROHKESTI JUURI, KIVE, TELLISETÜKKE (6,5X11X24CM), HILISEID LEIDE)
- 5 LOODUSLIK BEEŽ LIIVSAVIKIHT (S. KIVE, PINNASELAIKE, JUURI)
- 6 LOODUSLIK KOLLANE PEENETERALINE LIIVAKIHT
- 7 PAEKIVIPUISTE
- 8 HALL SAVILIIVAKIHT (S. KIVE, KÕDUPUITU, TELLISEPURU)
- 9 KOLLANE LIIVAVIIRG (S. KIVE)
- 10 TUMEPRUUN LIIVSAVIKIHT (S. ROHKESTI JUURI, KIVE, TELLISEPURU, BEEŽI LIIVSAVI LAIKE)
- 11 HELEHALL PUDE LUBIMÖRT
- 12 TUHAKIHT (S. SÕELAIKE, KIVIKESI, TELLISEPURU)
- 13 SÕEVIIRG

MTÜ Arheoloogia ja ehitusajaloo grupp AEG				PAIDE POSTI TN. 12 ŠURFID 2014 LÕIKED 1-3	5
ARHEOLOOG	P. PIIRITS				
MÕÖDISTAS	P. PIIRITS	20.05.2014			
JOONESTAS	P. PIIRITS	21.05.2014			

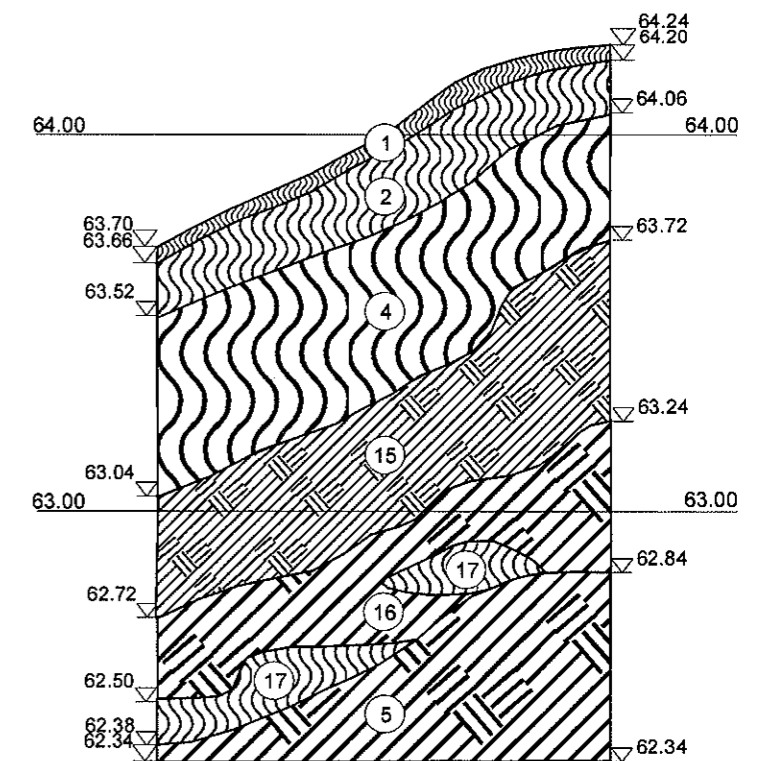
LÕIGE 5



LÕIGE 4



LÕIGE 6

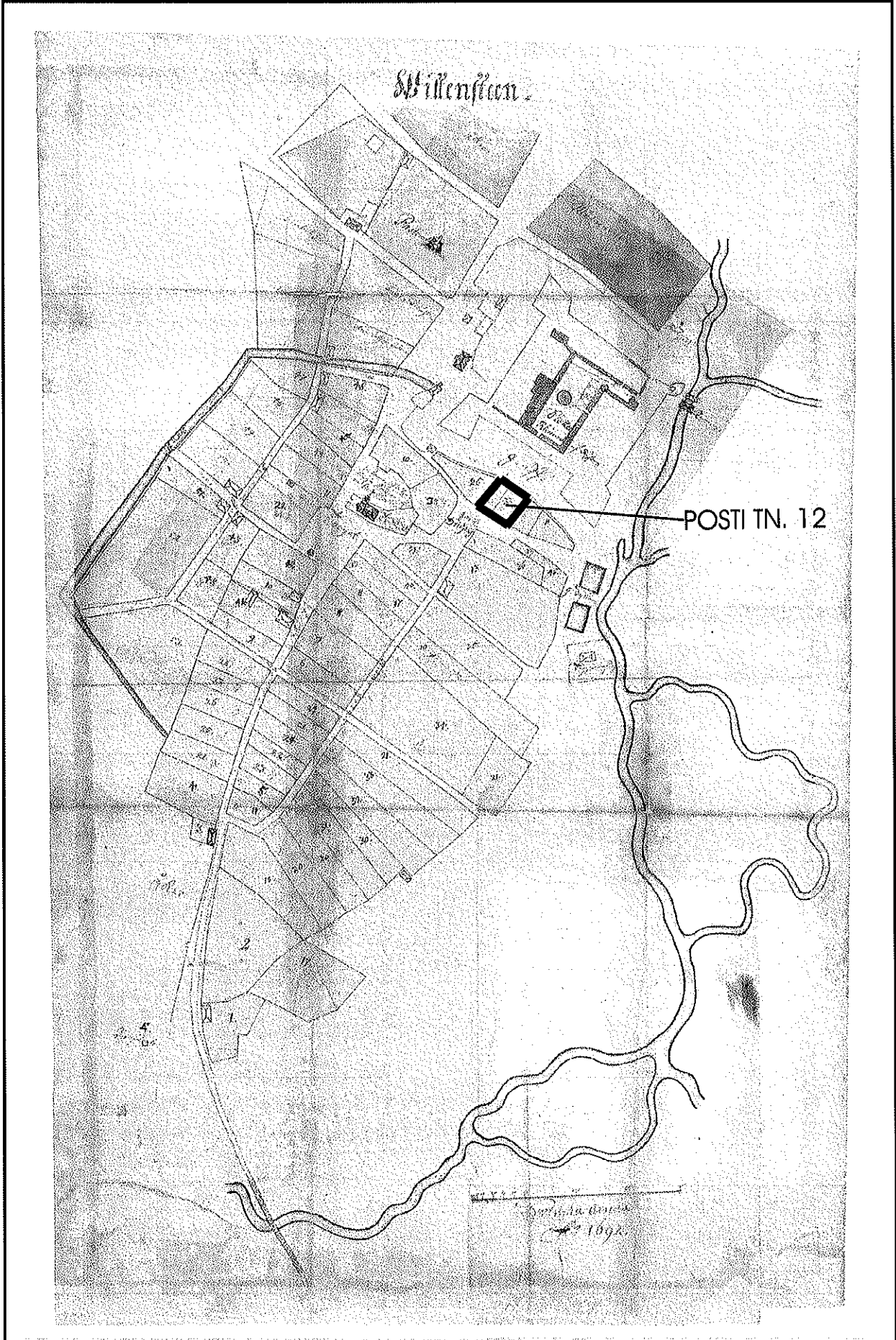


- 1 MATTAKIHT
- 2 KASVUPINNAS (S. ROHKESTI JUURI)
- 3 SEGATUD BEEŽ LIIVSAVIKIHT (S. PINNASELAIKE, JUURI, KIVE)
- 4 TUMEPRUUN MULLAKIHT (S. ROHKESTI JUURI, KIVE, TELLISETÜKKE (6,5X11X24CM), HILISEID LEIDE)
- 5 LOODUSLIK BEEŽ LIIVSAVIKIHT (S. KIVE, PINNASELAIKE, JUURI)
- 14 SEGATUD PRUUN LIIVSAVIKIHT (S. JUURI JA PINNASELAIKE)
- 15 SEGATUD PRUUN LIIVSAVIKIHT (S. ROHKESTI PINNASE- JA BEEŽI LIIVA LAIKE, JUURI, KIVIKESI)
- 16 SEGATUD BEEŽ LIIVSAVIKIHT (S. KIVE, PINNASELAIKE)
- 17 TUMEPRUUN MULLAKIHT (S. JUURI)

MTÜ Arheoloogia ja ehitusajaloo grupp AEG			
ARHEOLOOG	P. PIIRITS		
MÕÖDISTAS	P. PIIRITS	20.05.2014	
JOONESTAS	P. PIIRITS	22.05.2014	

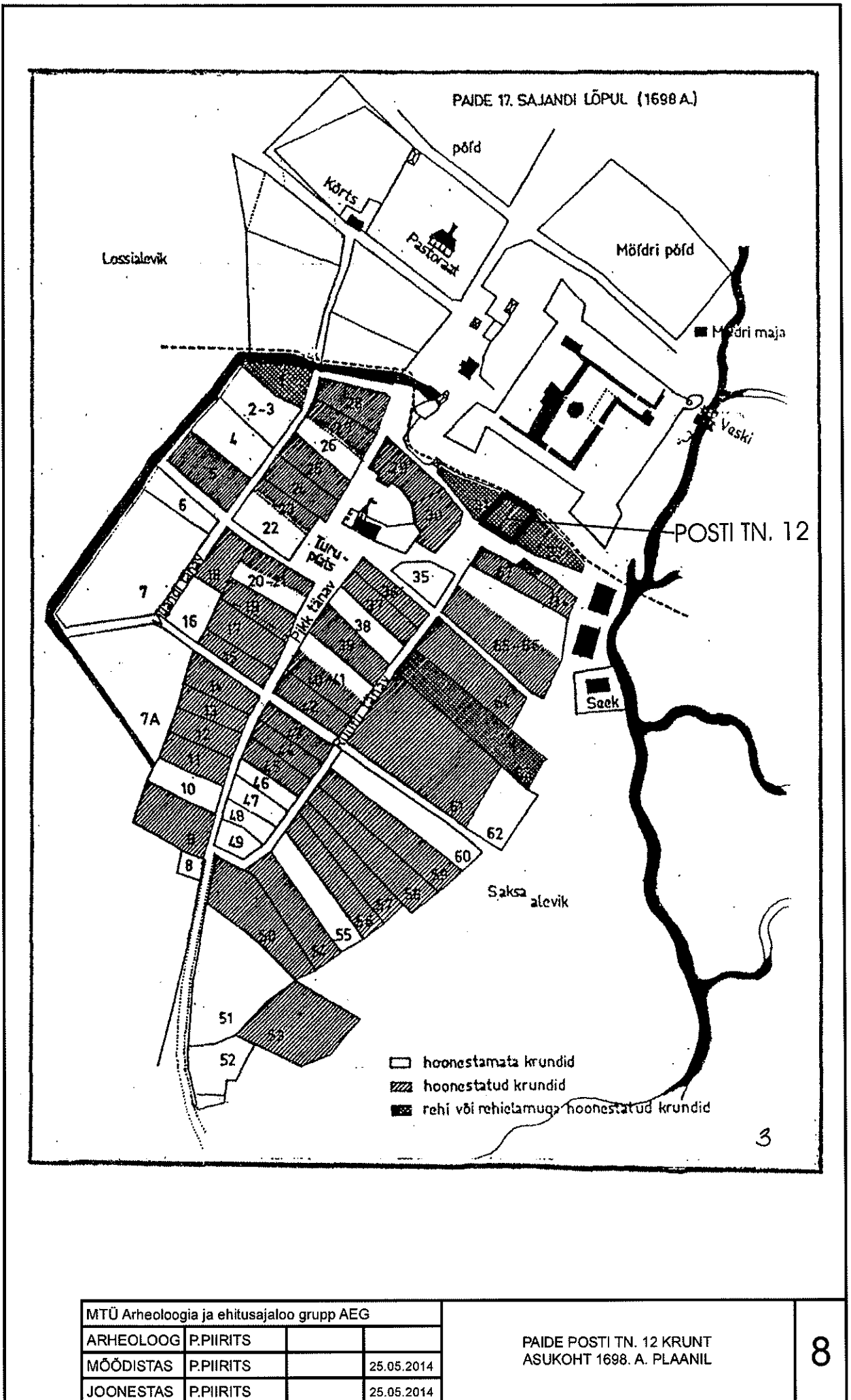
PAIDE POSTI TN. 12 ŠURFID 2014  
LÕIKED 4-6





MTÜ Arheoloogia ja ehitusajaloo grupp AEG			
ARHEOLOOG	P. PIIRITS		
MÕÖDISTAS	P. PIIRITS		25.05.2014
JOONESTAS	P. PIIRITS		26.05.2014

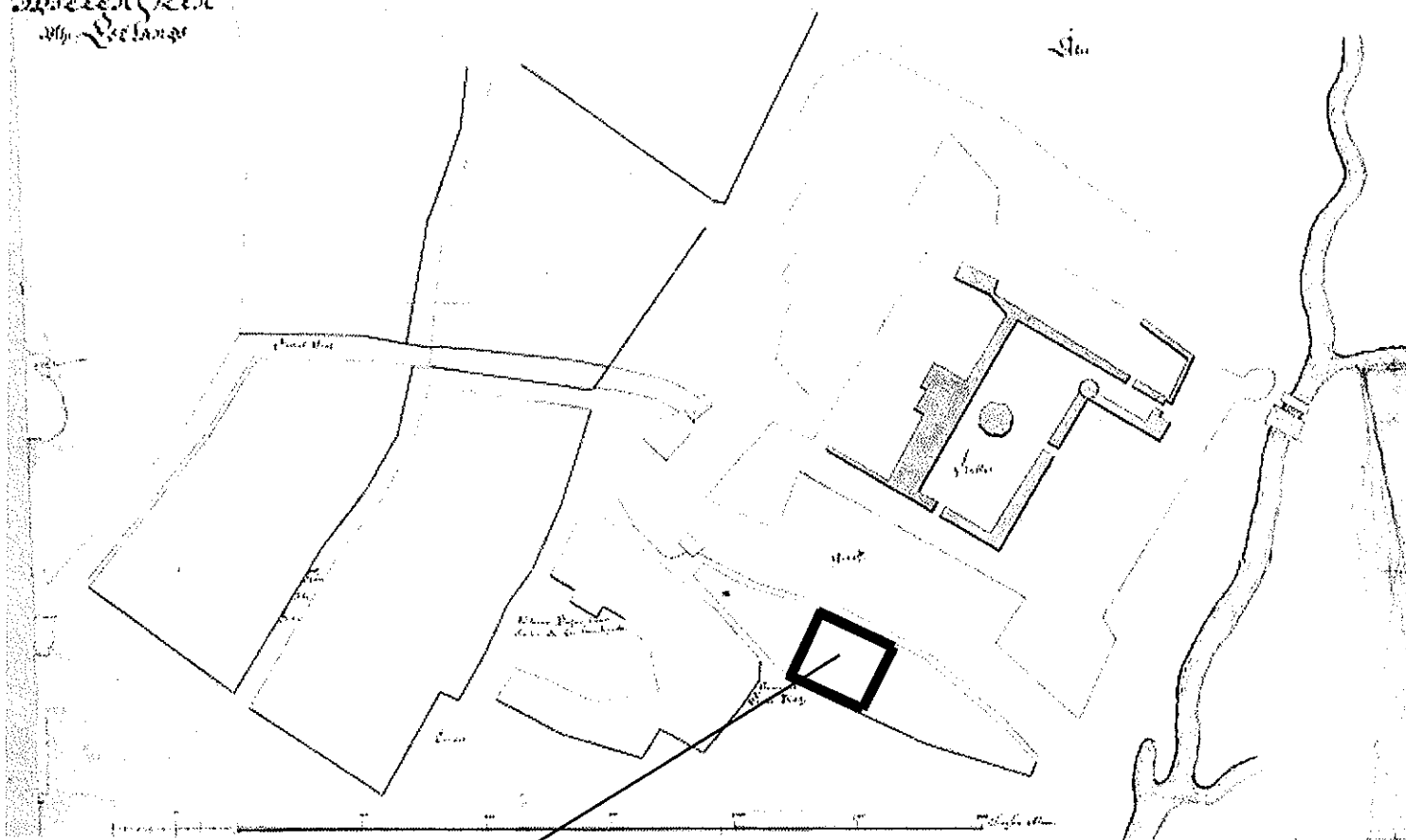
PAIDE POSTI TN. 12 KRUNT  
ASUKOHT 1692. A. PLAANIL



MTÜ Arheoloogia ja ehitusajaloo grupp AEG			
ARHEOLOOG	P. PIIRITS		
MÕÕDISTAS	P. PIIRITS		25.05.2014
JOONESTAS	P. PIIRITS		25.05.2014

PAIDE POSTI TN. 12 KRUNT  
ASUKOHT 1698. A. PLAANIL

Geometrick Plan  
 D'Am  
 Witten Heer  
 Wm. Verburg



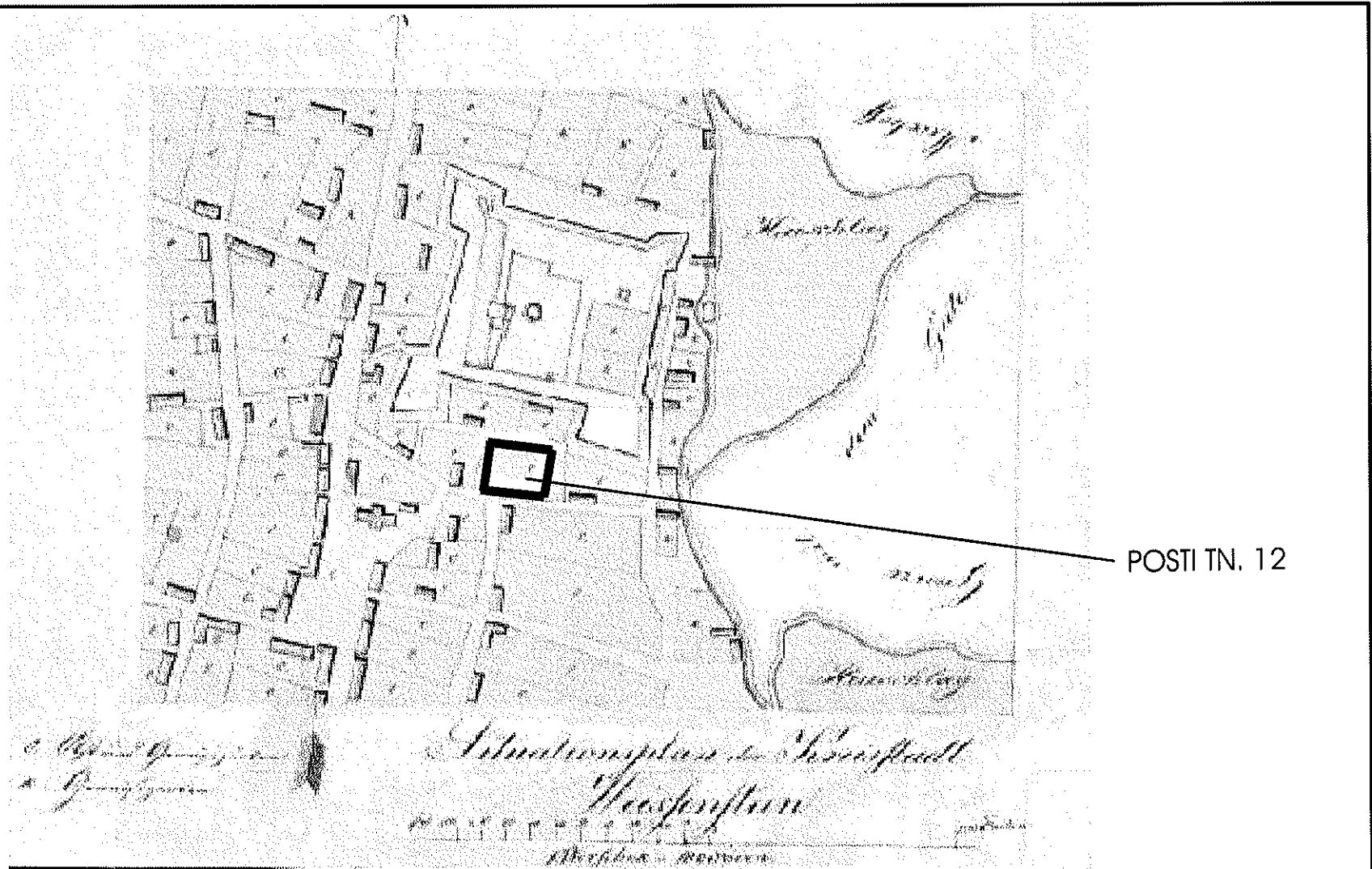
POSTI TN. 12

MTÜ Arheoloogia ja ehitusajaloo grupp AEG			
ARHEOLOOG	P. PIIRITS		
MÕÕDISTAS	P. PIIRITS		25.05.2014
JOONESTAS	P. PIIRITS		25.05.2014

PAIDE POSTI TN. 12 KRUNT  
 ASUKOHT 1700. A. PLAAN IL

9

13

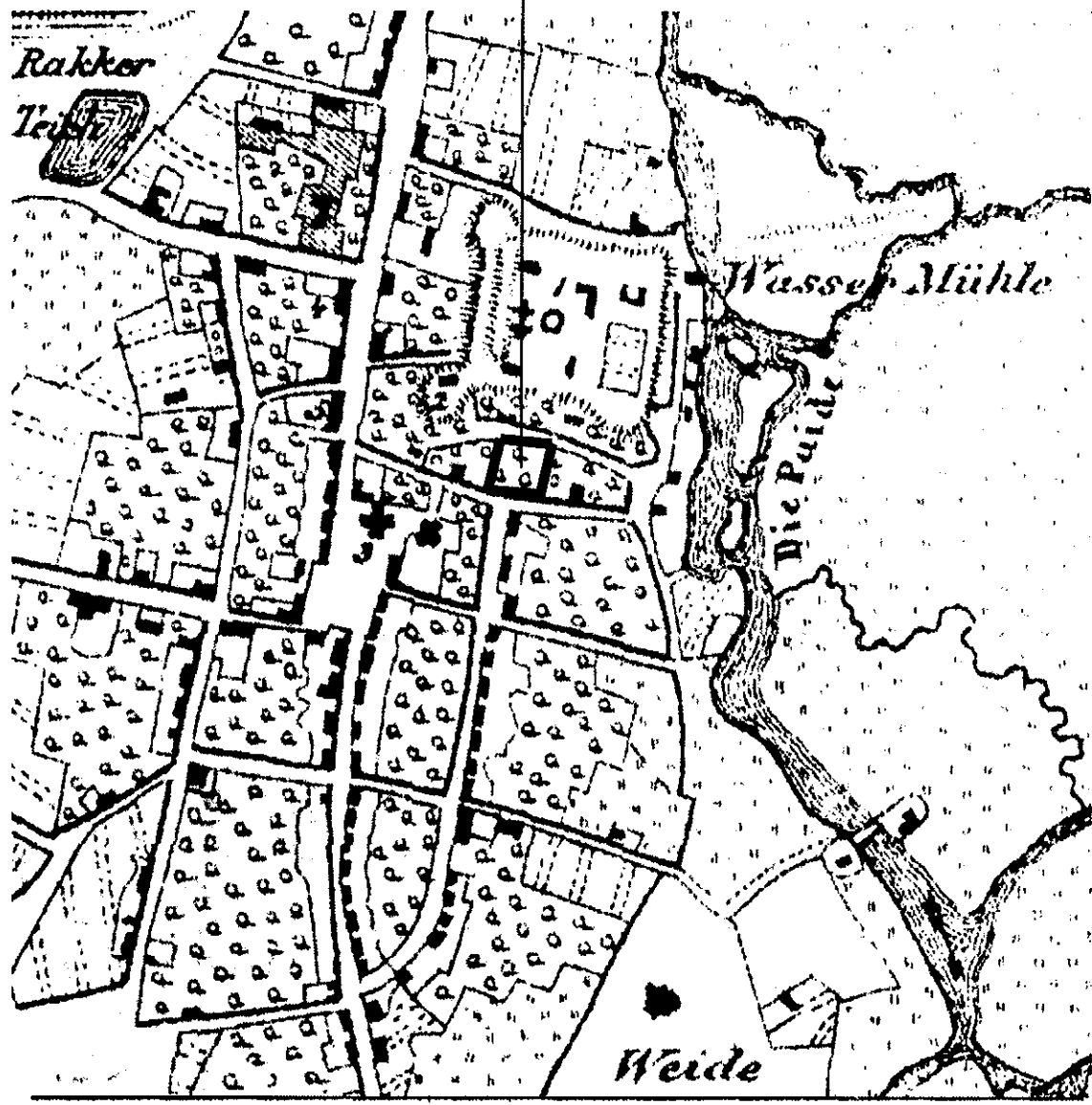


POSTI TN. 12

MTÜ Arheoloogia ja ehitusajaloo grupp AEG			
ARHEOLOOG	P. PIIRITS		
MÕÕDISTAS	P. PIIRITS		25.05.2014
JOONESTAS	P. PIIRITS		25.05.2014

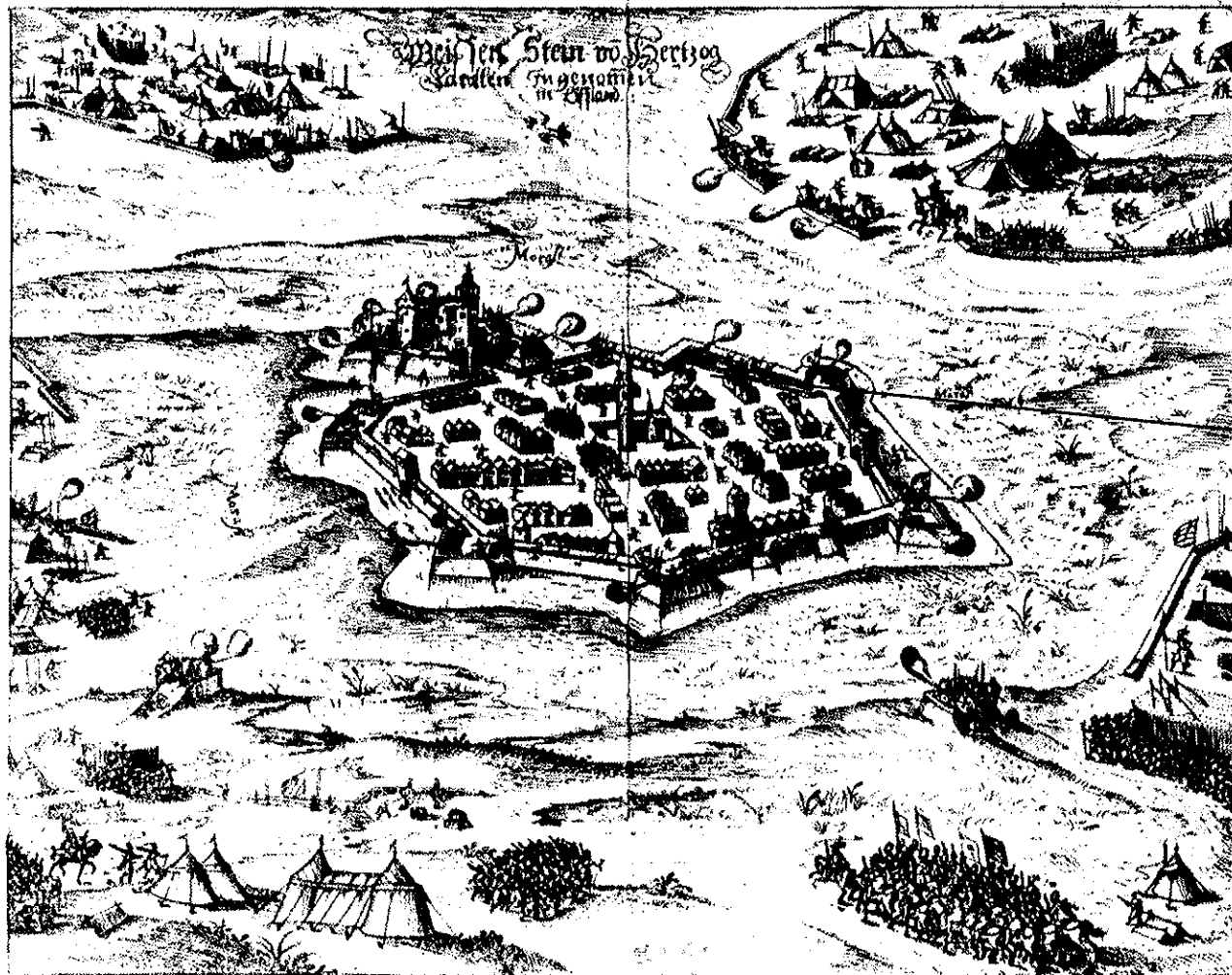
PAIDE POSTI TN. 12 KRUNT  
ASUKOHTI CA 1828. A. PLAANIL

POSTI TN. 12



MTÜ Arheoloogia ja ehitusajaloo grupp AEG			
ARHEOLOOG	P. PIIRITS		
MÕÖDISTAS	P. PIIRITS		25.05.2014
JOONESTAS	P. PIIRITS		25.05.2014

PAIDE POSTI TN. 12 KRUNT ASUKOHT 1871. A. PLAANIL



POSTI TN. 12

MTÜ Arheoloogia ja ehitusajaloo grupp AEG

ARHEOLOOG P.PIIRITS

MÕÖDISTAS P.PIIRITS

JOONESTAS P.PIIRITS

25.05.2014

25.05.2014

PAIDE POSTI TN. 12 KRUNT  
GEORG KELLERI 1610. A. VASEGRAVÜÜR

12



**WITTENSTEIN**  
in Liechland

POSTI TN. 12

MTÜ Arheologia ja ehitusajaloo grupp AEG				PAIDE POSTI TN. 12 KRUNT FRIEDRICH HULSIUSE 1632. A. VASEGRAVÜÜR	13
ARHEOLOOG	P. PIIRITS				
MÕÖDISTAS	P. PIIRITS		25.05.2014		
JOONESTAS	P. PIIRITS		25.05.2014		

## FOTODE NIMEKIRI

1. Vaade šurfide 1 ja 2 asukohale Posti tn. 12 krundil (vaade kagust).
2. Vaade šurfide 2 ja 3 asukohale Posti tn. 12 krundil (vaade edelast).
3. Vaade šurf 5 asukohale Posti tn. 12 krundil (vaade lõunast).
4. Vaade šurfide 3, 4 ja 6 asukohale Posti tn. 12 krundil (vaade põhjast).
5. Vaade šurfide 3 ja 4 asukohale Posti tn. 12 krundil (vaade kirdest).
6. Vaade šurfide 4 ja 6 asukohale Posti tn. 12 krundil (vaade loodest).
7. Vaade šurfile 1 (vaade loodest).
8. Vaade profiililõikele 1 (vaade läänest).
9. Vaade šurfile 2 (vaade läänest).
10. Vaade profiililõikele 2 (vaade läänest).
11. Vaade šurfile 3 (vaade lõunast).
12. Vaade šurfile 3 (vaade läänest).
13. Vaade kivikonstruktsioonidele (vaade läänest).
14. Vaade kivikonstruktsioonidele (vaade idast).
15. Vaade kivikonstruktsioonidele (vaade põhjast).
16. Vaade kivikonstruktsioonidele (vaade lõunast).
17. Vaade profiililõikele 3 (vaade idast).
18. Vaade O-poolse kivikonstruktsiooni mördi sisse jäänud munk-tüüpi katusekivi nagale (vaade läänest).
19. Vaade šurfile 4 (vaade põhjast).
20. Vaade profiililõikele 4 (vaade läänest).
21. Vaade šurfile 5 (vaade idast).
22. Vaade profiililõikele 5 (vaade idast).
23. Vaade šurfile 6 (vaade loodest).
24. Vaade profiililõikele 6 (vaade läänest).





1



2



3



4



5



6



7



8



9



10



11



12



13



14



15



16





17



18



19



20



21



22



23



24